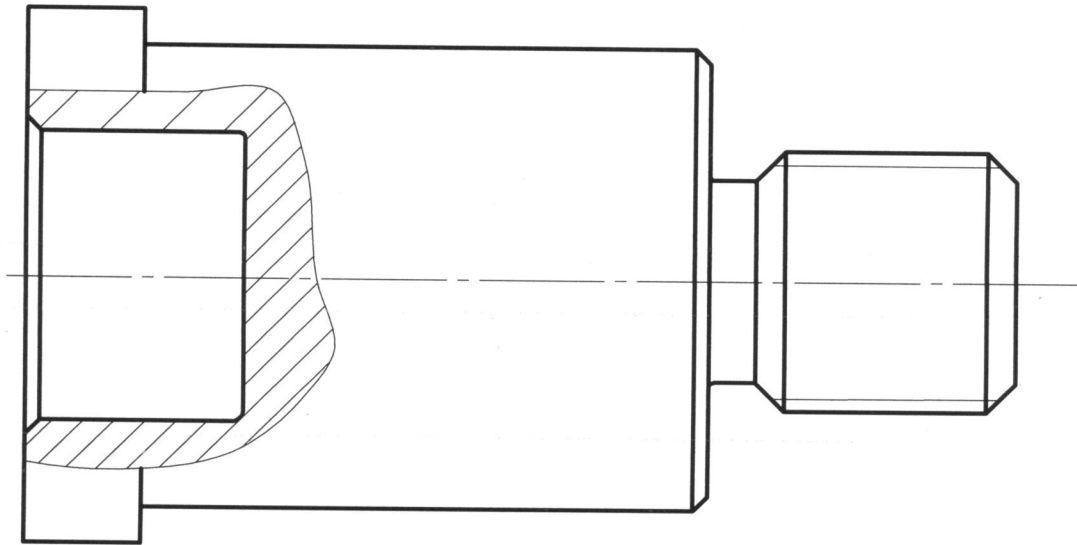


Конкурсное задание



Перв. примен.

Справ. №

Подп. и дата

Инв. № дудл.

Взам. инв. №

Подп. и дата

Инв. № подл.

КОМПАС-3D LT (с) 1989-2010 ЗАО АСКОН, Россия. Все права защищены.

Конкурсное задание

Оправка

Лит. Масса Масштаб

2:1

Лист Листов 1

Сталь 35 ГОСТ 1050-88

ВЭМТ